



MAXIVAREM LS  
MODELLO ce



**SOLLEVAMENTO ACQUA - ACQUA CALDA**  
**WATER BOOSTER SYSTEMS - DOMESTIC HOT WATER**

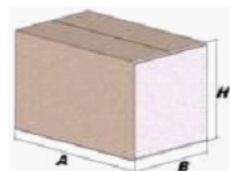
Modello/Model: US301461CS000000

**Caratteristiche tecniche - technical features**

|   |    |   |
|---|----|---|
| Volume<br>Volume  |    | 300 L   |
| raccordo<br>connector   |    | 1" 1/2 GAS (ISO 228/1)                                    |
| temperatura esercizio<br>working temperature                    | TS | -10 +99 °C  |
| pressione max.<br>Max pressure                                  | PS | 10 bar  |
| pressione prova<br>test pressure                                | PT | 15 bar  |
| precarica<br>precharged pressure                                |    | 2 bar   |
| Fluido<br>Fluid   |    | Aria+acqua<br>Air+water                                   |
| Ente notificato per certificazione PED<br>Notified Body number. |    | 0948  |
| Modulo:<br>Module:  |    | B + D   |
| N° certificato<br>N° certificate:                               |    | Z-IS-DDK-MUC-09-09-408247-001 +<br>PED-0948-QSD/D1-347-11 |

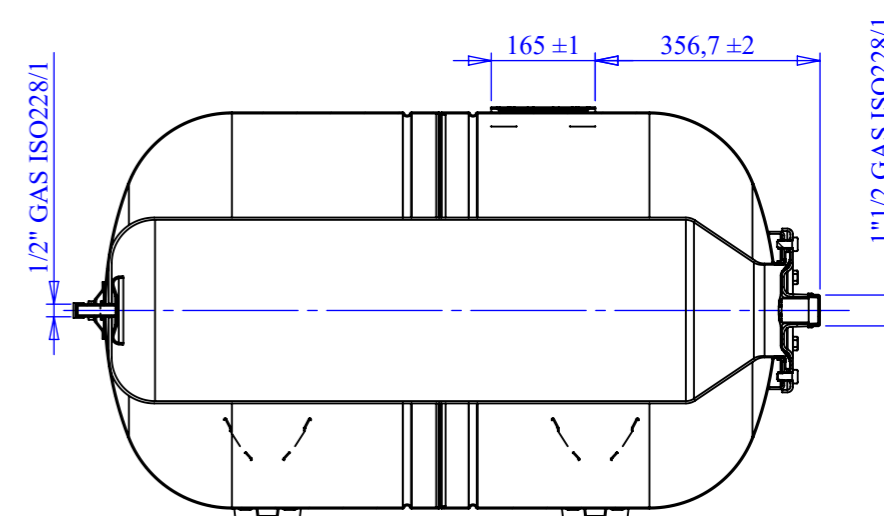
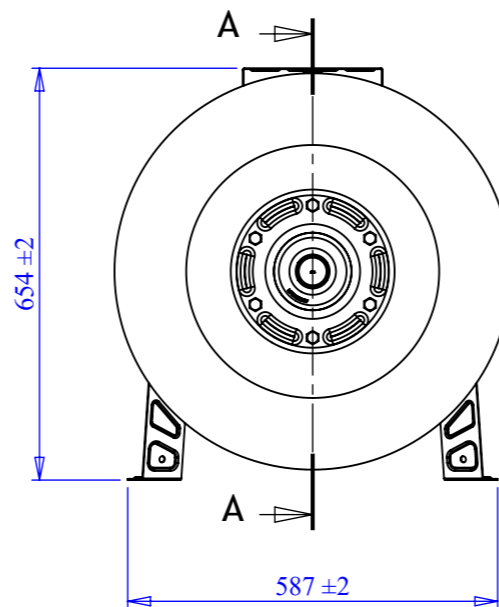
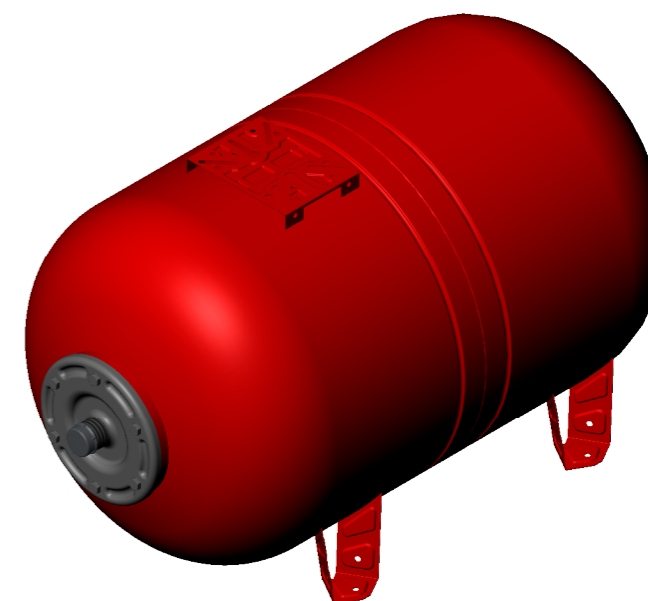
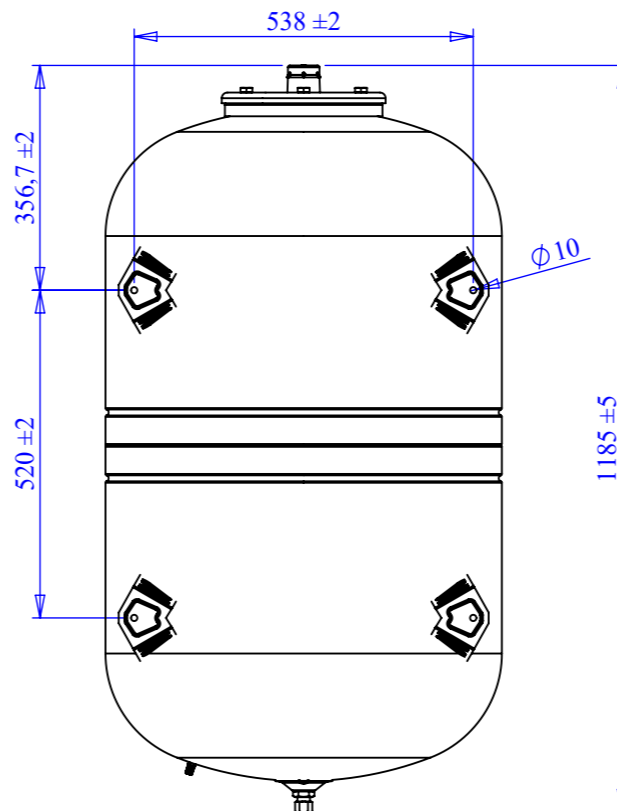
**Imballo - packaging**

|   | A    | B   | H   |
|---|------|-----|-----|
| dimesioni (mm)<br>dimensions (mm)           | 1233 | 613 | 673 |
| volume (m³)<br>volume (m³)                  | 0,51 |     |     |
| peso (kg)<br>weight (kg)                    | 48,8 |     |     |
| q.ta per cartone q.ty<br>for box            | 1    |     |     |
| quantità per paletta<br>Q.y for std. pallet | 6    |     |     |



**Parti di ricambio - Spare parts**

|  | codice<br>item       | materiale<br>material   | potabilità<br>potable | trattamento<br>treatment  | immagine<br>image |
|--|----------------------|---|-----------------------|---------------------------|-------------------|
| Membrana<br>Membrane                         | MB300F2P000000<br>00 | GOMMA EPDM PER<br>ACQUA USO<br>ALIMENTARE / EPDM<br>RUBBER FOR<br>POTABLE WATER | X                     |                           |                   |
| Controflangia<br>Coverflange                 | SPCFL230ZN4V00<br>00 | ACCIAIO ZINCATO /<br>GALVANIZED STEEL   | X                     | ZINCATURA /<br>GALVANIZED |                   |
| Attacco superiore<br>Top flange              | SPATT153ZN0H00<br>00 | ACCIAIO ZINCATO /<br>GALVANIZED STEEL   | X                     | ZINCATURA /<br>GALVANIZED |                   |
| Dado 1/2 +<br>guarnizione<br>1/2" nut gasket | SPTAP120ZN0000<br>00 | ACCIAIO ZINCATO /<br>GALVANIZED STEEL   | X                     | ZINCATURA /<br>GALVANIZED |                   |
| Valvola precarica<br>Precharge valve         | ACVAL200PR000<br>000 | OTTONE / BRASS  |                       |                           |                   |



SEZIONE A-A

|   |                            |                              |                         |                            |
|---|----------------------------|------------------------------|-------------------------|----------------------------|
| Quote senza indicazione di tolleranza:<br>grado di precisione MEDIO, UNI EN 22768-1 |                            | LIPRO<br>045                 | TIPO PARTE<br>1         | COLORE<br>ROSSO / RED      |
| SMUSSI NON QUOTATI  | RUGOSITA'                  | QUANTITA'<br>PER GRUPPO<br>0 | FORMATO<br>FOGLIO<br>A3 | FINITURA SUPERFICIALE<br>- |
| SCALA<br>1:12   |                            | FOGLIO<br>1 / 3              |                         | NOME<br>M. Tomasin         |
| GRUPPO - MACCHINA   |                            | DESIGNATO                    |                         | DATA<br>21/01/2009         |
| DESCRIZIONE<br>MAXIVAREM LS CE 300 H.B.R.6/4"                                       |                            | APPROVATO                    |                         |                            |
| COMMESSA<br>-   | CODICE<br>US301461CS000000 |                              | REVISIONE<br>00         |                            |

Il presente disegno è di proprietà della **VAREM** e non può essere riprodotto ne comunicato a terzi senza ns autorizzazione scritta